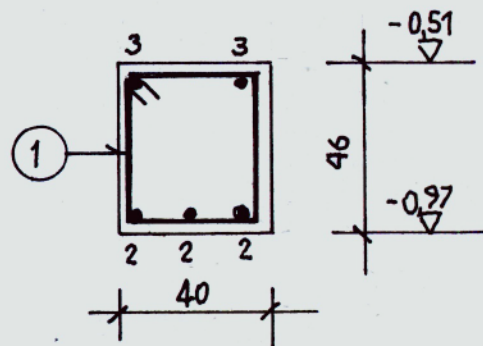
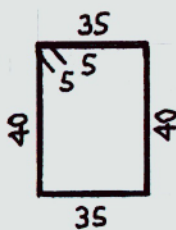


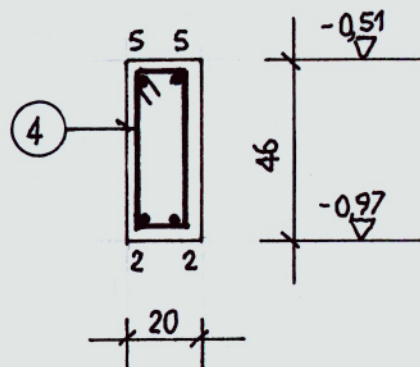
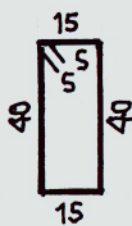
TG 1 Talpgerenda km. 40/46 cm h = 720 cm
készül: 2 db

- ① 2x24 ϕ 8/30 - 160
- ② 3 ϕ 16 - 600
- ③ 2x4 ϕ 12 - 400



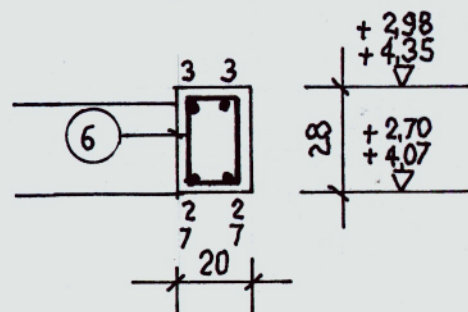
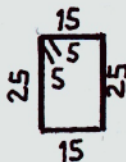
TG 2 Talpgerenda km. 20/46 cm
készül: 32,70 fm

- ④ 163 ϕ 8/20 - 120
- ② 6x2 ϕ 16 - 600
- ⑤ 6x2 ϕ 12 - 600



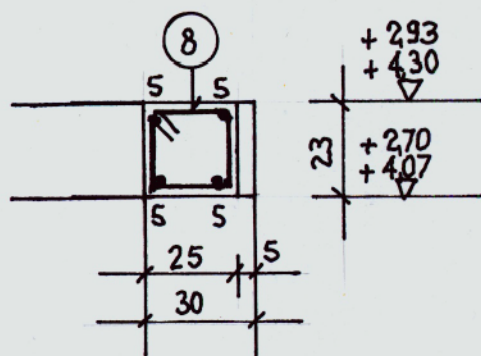
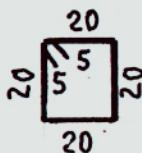
G 1 Gerenda km. 20/28 cm h = 720 cm
készül: 5 db

- ⑥ 5x36 ϕ 8/20 - 90
- ② 5x2 ϕ 16 - 600
- ③ 5x4 ϕ 12 - 400
- ⑦ 5x2 ϕ 12 - 200



K 1 Koszorú km. 30/23 cm
készül: 22,60 fm

- ⑧ 150 ϕ 8/15 - 90
- ⑤ 4x4 ϕ 12 - 600



B 1 Borda km. 35/23 cm
készül: 800 + 220 fm

- ⑨ 68 ϕ 8/15 - 100
- ⑤ 4 ϕ 12 - 600
- ⑦ 2x4 ϕ 12 - 200
- ⑩ 2x17 ϕ 12 - 170

